

KARIBAN

K4029

Ecologische kindersweater met capuchon

- Trendy en ecologisch.
- Gemaakt van 3 LSF-draden (Low Shrinkage Fleece) : sterk en wasbestendig
- No label : 100% personaliseerbaar naar uw merk.

85% katoen / 15% polyester. Gemaakt van 85% biologisch katoen en 15% gerecycled polyester post-consumer. Geborsteld fleece 3 draden LSF (Low Shrinkage Fleece) aan de binnenkant. Gekamd katoen. Enzymgewassen. Rechte snit. 1x1 ribboord in buisconstructie voor een betere afwerking aan de mouwuiteinden en de onderkant. Kangeroezak. Gevoerde capuchon 100% katoen, jerseykatoen 180 g. Nektape in toon-op-toon jersey en halvemaanvormige afwerking aan de binnenkant van de kraag. Afwerking met dubbel stiksel aan mouwuiteinden en onderkant. Geen merklablet in de kraag, maar enkel een maatlabel voor eenvoudige personalisatie. Gecertificeerd STANDARD 100 by OEKO-TEX® N° CQ1007/7, IFTH.



4/6 ans - 6/8 ans - 8/10 ans - 10/12 ans -
12/14 ans

280 g/m²



LSF



Aanvullende informatie

Logistieke informatie

Land van herkomst

HS-codes

5

20



BD - Bangladesh



61102099

Wasvoorschrift



Bestaat ook in



K4028

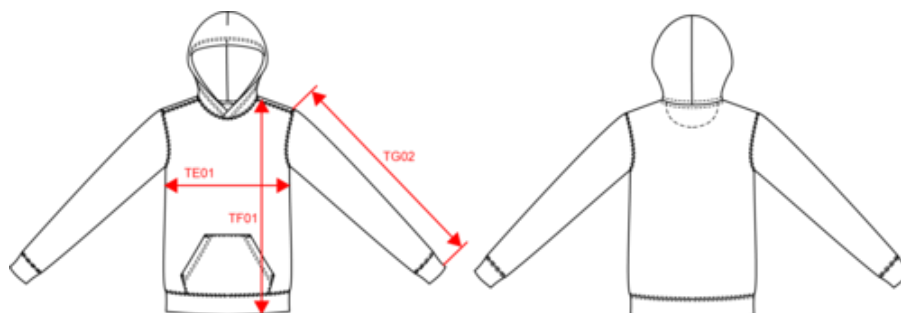
K4027

KARIBAN

K4029

Ecologische kindersweater met capuchon

Afmeting



Measurements in cm	4/6	6/8	8/10	10/12	12/14
TE01 - 1/2 chest width at 1.5cm below armhole	36.70	38.40	41.00	44.50	48.00
TF01 - Total height from HSP	45.90	50.70	55.50	60.30	65.10
TG02 - Long sleeve length	40.65	44.85	49.25	53.85	58.45

